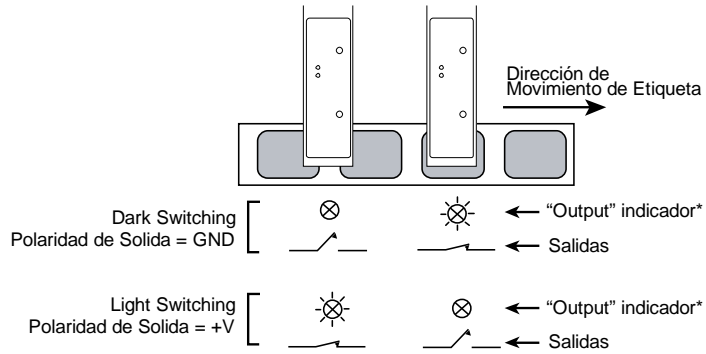
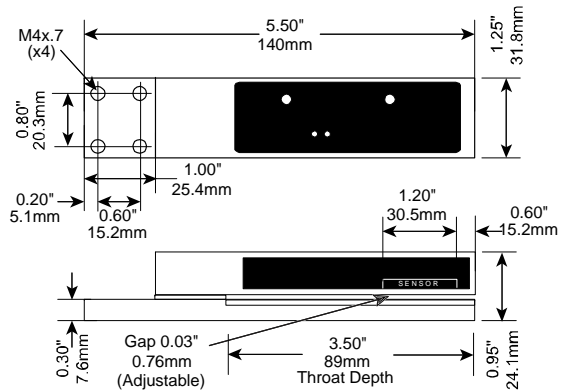


Detalles de la salida y de la Mecanica

La polaridad de salida es afectada por la dirección de movimiento de etiqueta. Las formas de abajo son para indicar la dirección indicada en el dibujo . Las formas de onda invierten si la dirección es invertida.



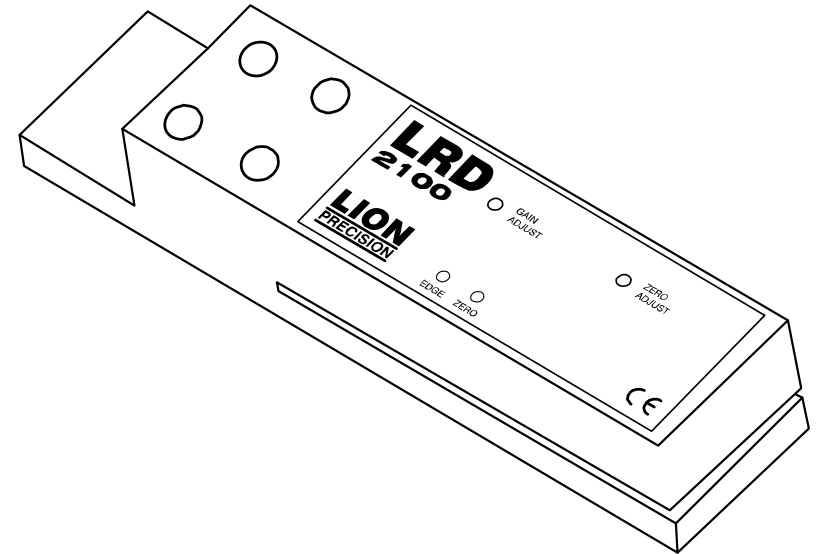
*Algunos modelos de nombre de este indicador “Edge”



Especificaciones

Alimentación	Voltaje	11-28 VDC (protegido contra cambio polaridad)
	Corriente	50 mA
Tiempo de respuesta	on y off	20 μ s max
	Frecuencia conmutación	10 kHz max
Salida	Salida corriente (NPN o PNP)	150 mA max (protegido contra sobrecarga)
	Salida conmutación	PNP o NPN , Dark On o light On
Temperatura	Rango de trabajo	4°C to 60°C
Protección	Alimentación	Protejido cambio de polaridad
	Salida conmutación	Protección contra sobrecarga y Cortocircuito

Manual para el Sensor de etiquetas LRD2100 y LRD2100C de Lion Precision



Lion Precision
563 Shoreview Park Road
St. Paul, MN 55126
651-484-6544
www.lionprecision.com
Document Number: M014-7227.002

LION
PRECISION

Descripción

El LION PRECISION LRD2100 es un sensor electrónico, capacitivo utilizado para el control de registro de etiquetas y/o contaje de etiquetas. El sensor tiene salida NPN y PNP indicando según el sentido de paso de las etiquetas al principio o al fin cuando pasan por el sensor.

Utilice LRD6110 o UltraLRD V2 para etiquetas metálicas, tintas metálicas o impresión en caliente.

Avisos:

El cuerpo del sensor debe conectarse a tierra.

Los cables no utilizados deben protegerse del contacto con otros objetos.

La alimentación debe estar apagada cuando instale el sensor.

El cable marrón debe conectarse a +V o tierra para una operación fiable.

LRD2100

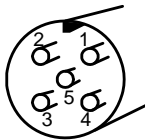
Color del cable	Conexión	Notas
Rojo	+Vin (11-28VDC)	50mA max.
Negro	Tierra	Conectado al cuerpo del sensor
Verde	NPN salida	150mA max.
Azul	PNP salida	150mA max.
Marrón	Salida polaridad (light/dark switching)	+V o a tierra, ver detalle en negro

Aviso: El cable Marrón debe conectarse a +V o a Tierra para trabajar correctamente.

LRD2100C

Color del cable	Conexión	Notas
1 (Marrón)	+Vin (11-28VDC)	50mA max.
2 (Blanco)	Tierra	Conectado al cuerpo del sensor
3 (Azul)	NPN salida	150mA max.
4 (Negro)	PNP salida	150mA max.
5 (Gris)	Salida polaridad (light/dark switching)	+V o a tierra, ver detalle en negro

Aviso: El cable Marrón debe conectarse a +V o a Tierra para trabajar correctamente.



Proceso de ajuste

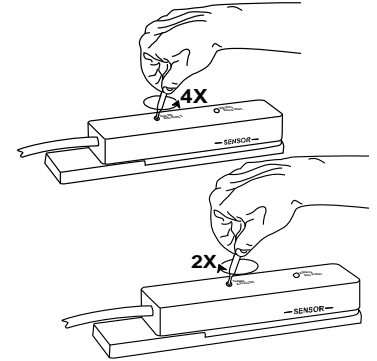
El sensor es extremadamente estable y no debería necesitar reajustarse después del ajuste inicial. El reajuste será únicamente necesario para cambios significativos de cambio de etiquetas en forma, espesor o cambios en la fuente de alimentación.

1. Retire todo el material del sensor

2. Centre "GAIN ADJUST"

Gire GAIN ADJUST cuatro (4) vueltas en sentido contrario de las agujas del reloj.

Gire GAIN ADJUST dos (2) vueltas en sentido de las agujas del reloj



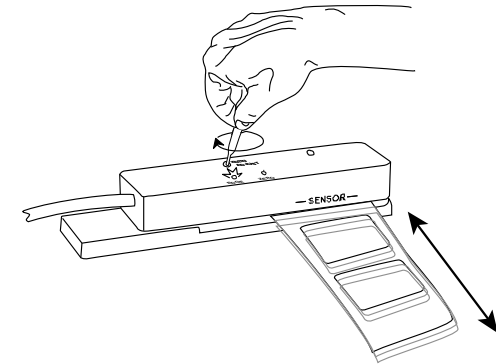
3. Ajuste "ZERO ADJUST"

Ajuste ZERO ADJUST al punto donde la luz del ZERO empieza a encenderse.

No es importante donde se encienda o se apaga la luz. Lo que es importante es que la luz este muy cerca del punto que cambia de apagado a encendido

4. Ajuste "GAIN ADJUST"

Ahora inserte el material en el sensor. Cuando mueva etiquetas en el interior del sensor, ajuste GAIN ADJUST a un punto donde la luz de EDGE empieza a parpadear. Entonces continúe girando media (1/2) vuelta en sentido de las agujas del reloj



5. El sensor ahora está preparado.

Luces durante trabajo:

El luz de Edge indica la salida del sensor. Si está en un estado encendido o apagado durante el paso de la etiqueta o el espacio. Cuando está encendido o apagado con la etiqueta dependerá de la dirección de la misma y como se haya conectado el cable de polaridad.

La luz de Zero se encenderá únicamente si ocurre una operación sin sentido.

Apuntes:

1) Para un mejor resultado el sensor debe estar bien agarrado contra la base y que no "flote" en el espacio.

2) Algunas tintas, por lo general negras, tienen un alto contenido de carbón. Estas tintas se comportan como el metal y no pueden trabajar de forma fiable con el LRD2100. Recomendamos la utilización del LRD6110.